

# R5 KB 0010/0016 E

Bombas de vacío de paletas rotativas lubricadas con aceite



## Compactas

Construcción de accionamiento directo, altura y peso reducidos, ideales para su instalación en máquinas de envasado al vacío

## Fiabes

Construcción robusta, paletas de larga duración, tecnología probada de paletas rotativas, larga vida útil

## Versátiles

Varias opciones de diseño disponibles, fácil adaptación a los requisitos y procesos de cada cliente

### Accesorios

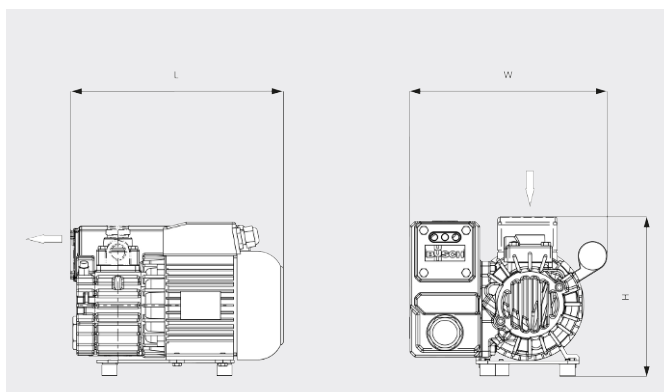
- Válvula gas-ballast
- Diferentes filtros de aspiración
- Manómetro de colmatación del filtro
- Interruptor de nivel de aceite
- Aceites de bomba de vacío para todo tipo de aplicaciones
- Equipo de regulación de vacío

# R5 KB 0010/0016 E

Bombas de vacío de paletas rotativas lubricadas con aceite



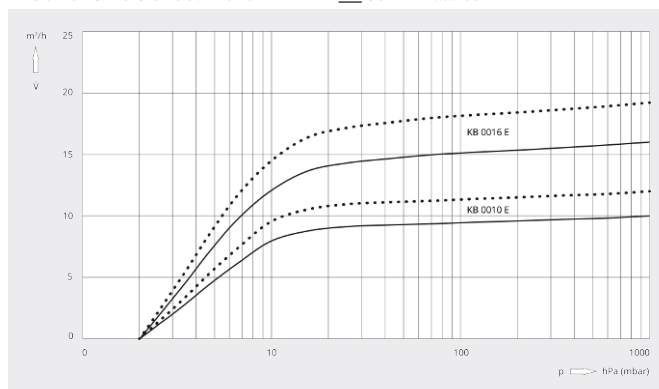
Dibujo dimensional



Caudal

Aire a 20 °C. Tolerancia: ±10 %

— 50 Hz ..... 60 Hz



	R5 KB 0010 E	R5 KB 0016 E
<b>Caudal nominal</b>	10 / 12 m³/h (50 / 60 Hz)	16 / 19 m³/h (50 / 60 Hz)
<b>Vacío límite</b>	2,0 hPa (mbar) (50 / 60 Hz)	2,0 hPa (mbar) (50 / 60 Hz)
<b>Potencia nominal del motor</b>	0,37 kW (50 / 60 Hz)	0,55 kW (50 / 60 Hz)
<b>Velocidad nominal del motor</b>	3000 / 3600 min <sup>-1</sup> (50 / 60 Hz)	3000 / 3600 min <sup>-1</sup> (50 / 60 Hz)
<b>Nivel sonoro (ISO 2151)</b>	63 / 67 dB(A) (50 / 60 Hz)	64 / 68 dB(A) (50 / 60 Hz)
<b>Capacidad de aceite</b>	0,3 l	0,3 l
<b>Peso aproximado</b>	16 kg	18 kg
<b>Dimensiones (L x W x H)</b>	271 x 218 x 201 mm	301 x 217 x 201 mm
<b>Entrada de gases</b>	G ¾"	G ¾"

¿LE GUSTARÍA SABER MÁS?

Contáctenos directamente!  
[info@buschvacuum.co](mailto:info@buschvacuum.co) o +57 (1)3 09 92 12



FORMULARIO DE CONTACTO



LLÁMENOS